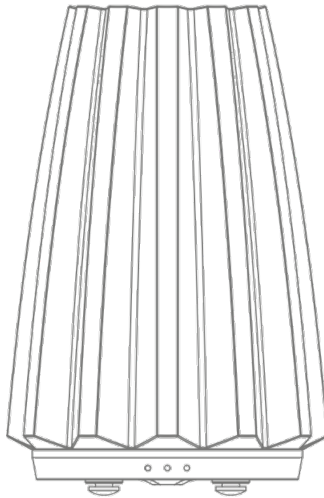


HERBATHERAPY

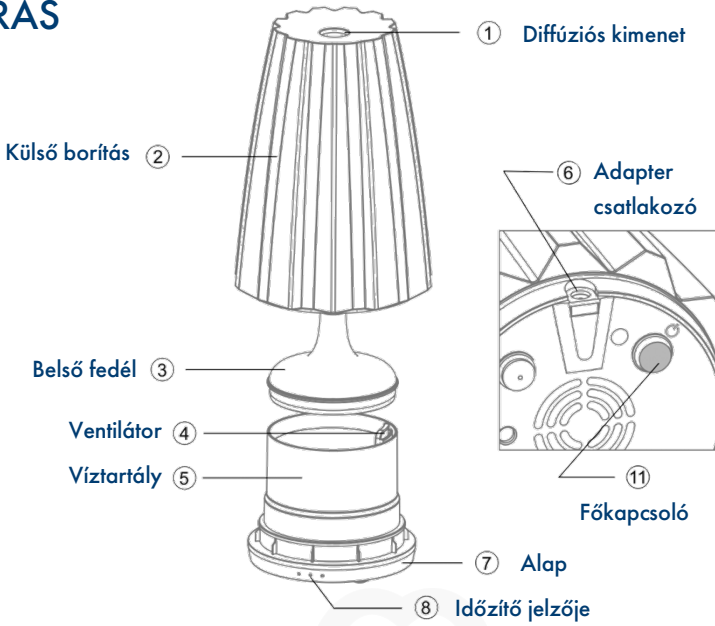
**LUNA**

ULTRAHANGOS AROMA DIFFÚZOR

**HASZNÁLATI LEÍRÁS**



# LEÍRÁS



# HOGYAN HASZNÁLJUK

1. Távolítsa el a külső borítást.



2. Távolítsa el a belső fedelet.



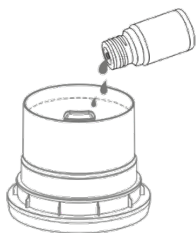
3. Töltse fel a vízartályt a maximum szint alá.

▲ Ne töltse fel a vízartályt a maximum szint fölé.

▲ Ne töltsön vizet a szellőzőnyílás körül.

MAX. vízszint



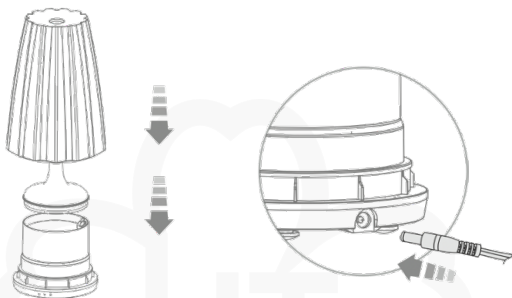


4. Adjon 5-10 csepp illóolajat a vízhez.

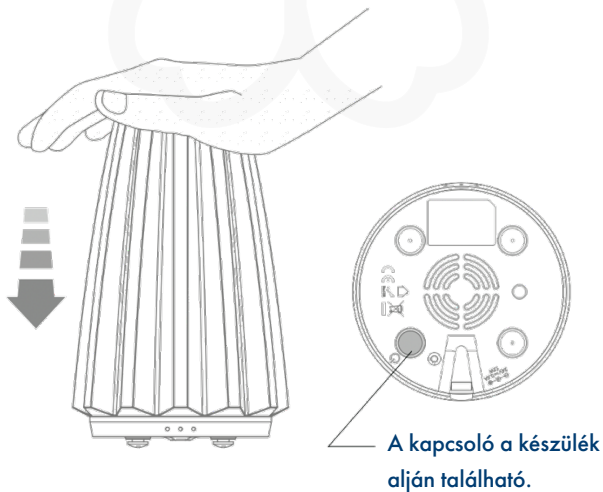
▲ Csak természetes illóolajokat használjon. Szintetikus anyagok párologtatása kárt okozhat a készülékben.

5. Helyezze vissza a borítást.

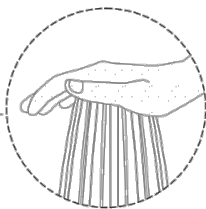
6. Csatlakoztassa áramforráshoz a készüléket.



A készülék bekapcsolásához nyomja le a diffúzor tetejét.



## Diffúzió beállítása



## Időzítő beállítása

Rövid ideig történő nyomás a párologtatás indításához.

|   |
|---|
| <b>Egyszeri nyomás</b><br>Diffúzió: be<br>Fény: váltakozó     |
| <b>Második nyomás</b><br>Diffúzió: be<br>Fény: szín rögzítése |
| <b>Harmadik nyomás</b><br>Diffúzió: be<br>Fény: ki            |
| <b>Harmadik nyomás</b><br>Diffúzió: ki<br>Fény: ki            |

1.5 másodpercig tartó nyomás az időzítő beállításához.

|  |  |
|--|--|
| <b>Egyszeri nyomás</b><br>1 órás párologtatás  | <input checked="" type="radio"/> <input type="radio"/> <input type="radio"/>                       |
| <b>Második nyomás</b><br>2 órás párologtatás   | <input type="radio"/> <input checked="" type="radio"/> <input type="radio"/>                       |
| <b>Harmadik nyomás</b><br>3 órás párologtatás  | <input type="radio"/> <input type="radio"/> <input checked="" type="radio"/>                       |
| <b>Negyedik nyomás</b><br>Időzítő kikapcsolása | <input checked="" type="radio"/> <input checked="" type="radio"/> <input checked="" type="radio"/> |

## KARBANTARTÁS

A diffúzor a víztartály közepén található ultrahangos porlasztóval rendelkezik. Kérjük, hogy a porlasztót legalább hetente egyszer óvatosan tisztítsa meg vattakoronggal vagy egy puha, tiszta, nedves ruhával. A készüléket a használatától függően gyakrabban is tisztíthatja.

Soha ne alkalmazzon éles tárgyat a tisztítás során. Ellenkező esetben a membrán megsérülhet. Kérjük, tisztításkor feltétlenül húzza ki az adaptert a konnektorból.

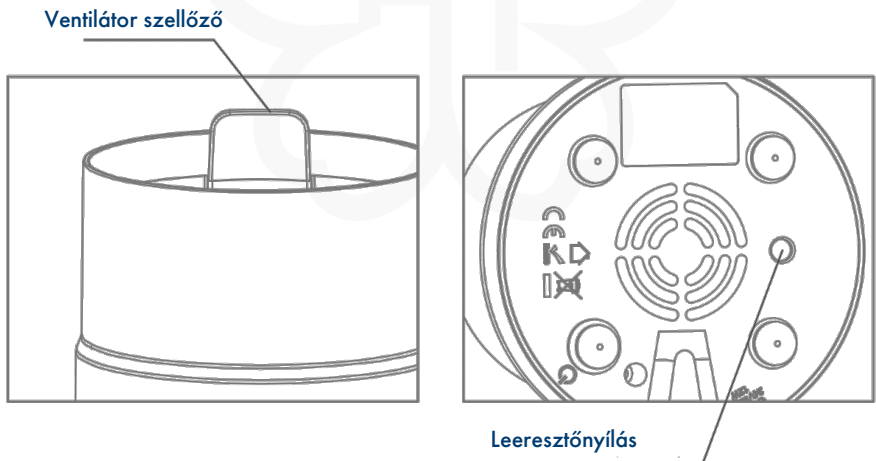
Ürítse ki és tisztítsa meg a víztartályt, ha nem használja a készüléket. Tisztítás során csak gyógyszermentári alkoholt vagy ecetet alkalmazzon, más tisztítószer kárt okozhat a készülékben. A diffúzor tartályát hetente-kéthetente egyszer teljesen ki kell tisztítani a készülék optimális működésének fenntartása érdekében.

Abban az esetben, ha a diffúzor használat közben felborul, víz kerülhet a szellőztetőnyílásba. A diffúzor alján lévő leeresztőnyílás úgy van kialakítva, hogy a vizet ki tudja vezetni a diffúzorból. Kérjük, szivárgás esetén kövesse az alábbi lépéseket:

1. Húzza ki az adapter csatlakozóját a diffúzorból.
2. Távolítsa el a maradék vizet a víztartályból (kerülje el a szellőző oldalt).
3. Döntse meg a terméket a vízleeresztőnyílás irányába, és engedje le a vizet a lyukból.
4. Hagyja száradni a terméket 24 órán keresztül.

A vízszivárgás elkerülése érdekében az alábbi lépéseket teheti:

- Használjon mérőpoharat a víz hozzáadásához.
- SOHA ne rázza a diffúzort, amikor a tartályban víz van.
- NE mozgassa a diffúzort, amikor a tartályban víz van.



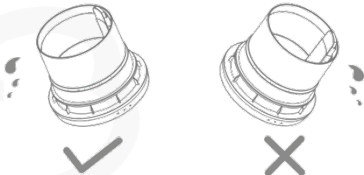
# PROBLÉMÁK ÉS MEGOLDÁSOK

Ha a diffúzor normál használati körülmények között nem működik megfelelően, olvassa el a következő táblázatot:

| Probléma                                | Lehetséges ok                                       | Megoldás  |
|---|---|---|
| Nincs fűtés, nincs köd, nincs jelzőfény | Nincs jelzőfény.                                    | Ellenőrizze, hogy az eszköz csatlakoztatva van-e, vagy nincs áramkimaradás. |
|   | Főkapcsoló kikapcsolva.                             | Kapcsolja be a főkapcsolót.   |
|   | A vízszint a tartályban túl magas (> 120 ml).       | Távolítson el valamennyi vizet a tartályból.                                |
|   | Víz szivárog a tartályból.                          | Ellenőrizze, hogy a fedelek megfelelően vannak-e zárva.                     |
| Kellemetlen szag                        | A víz túl sokáig volt a tartályban.                 | Tisztítsa meg a tartályt, és töltsse fel friss vízzel.                      |
| Alacsony intenzitás                     | Túl sok víz van a tartályban.                       | Távolítson el valamennyi vizet a tartályból.                                |
|   | Üledék a membránon.                                 | Tisztítsa meg a membránt.   |
|   | Túl hideg a víz.                                    | Használjon vizet környezeti hőmérsékleten.                                  |
|   | A víz nem tiszta.                                   | Tisztítsa meg a tartályt, és töltsse fel friss vízzel.                      |
| Nem párologtat a készülék               | A burkolat és az alap nem illeszkednek megfelelően. | Ellenőrizze az illesztést.  |
|   | A membrán nem működik megfelelően.                  | Tisztítsa meg és szárítsa meg jól a membránt.                               |

# FONTOS INFORMÁCIÓK

A készülék használata előtt kérjük, olvassa el figyelmesen ezeket az utasításokat! Mindig ügyeljen arra, hogy a készüléket a leírtaknak megfelelően kezelje. Az útmutatóban a „készülék” kifejezés a diffúzorra, annak különböző részeire és egyéb tartozékaira vonatkozik.

1. Ha a víztartály üres, a párologtatás funkció nem kapcsol be. A víz hőmérséklete, a helyiség hőmérséklete vagy a páratartalom befolyásolhatja a köd mennyiségét, ami rövidebb működési időt eredményezhet.
2. A víz hőmérséklet vagy a vízminőség miatt a köd mennyisége kezdetben kevesebb lehet.
3. Az illatosítás eredménye a szellőzéstől, a hőmérséklettől, a páratartalomtól és a helyiség méretétől függően változhat.
4. SOHA ne ürítse ki a vizet a szellőzőnyílás felől!
5. Illóolaj hozzáadása előtt mindig töltsön vizet a tartályba. Ne működtesse a készüléket, ha a víztartály üres!
6. A működés megkezdése előtt mindig ellenőrizze a vízszintet.
7. Kérjük, használjon desztillált vizet és diffúzióhoz megfelelő illóolajokat.
8. Minden héten természetes vízkőoldóval (pl.: fehér ecet) tisztítsa meg a víztartályt.
9. Tartsa a diffúzort gyermekektől elzárva.
10. Ne mozgassa a párástítót, amikor vízzel van feltöltve, vagy amikor működik.
11. A készüléket mindig egyenes felületre helyezze. Az asztalon lógó kábel balesetet okozhat!
12. A készüléket csak a mellékelt kábellel használja. 10° C és 30 °C közötti hőmérsékleten történő felhasználást ajánlunk.

13. Gyakran cserélje a vizet a víztartályban.
14. Ha a készüléket nem használja, kérjük, ürítse ki a víztartályt.
15. Ne öntsön vizet a csatlakozókba, ne nedvesítse és ne zárja el a csatlakozókat.
16. A diffúzor teljes leállításához húzza ki a készüléket az áramellátásból.

**Megjegyzés:** Ne használjon gyantás és ragacsos illóolajokat (Myrrh, Frankincense, Patchouli) ebben a készülékben! A citrusfélékből és tűlevelű növényekből készült illóolajok (citrom, citromfű, narancs, grapefruit, fenyő) felhasználhatók, ha gondoskodik a porlasztóról, azaz felhasználás után teljesen megtisztítja a készüléket.

### Műszaki jellemzők

Porlasztási mód: ultrahangos

Víztartály kapacitása: 120 ml

Tápegység (bemenet): DC 24V, 12W

LED világítás: RGB színes fény (váltakozó / rögzített)

Időzítő üzemmód: 1 óra / 2 óra / 3 óra / folyamatos

Méret: 115.4 x 115.4 x 176 mm



A termékre vagy annak tartozékaira helyezett, áthúzott hulladékgyűjtő szimbóluma azt jelzi, hogy ezeket elektromos és elektronikus berendezéseknek osztályozták. Mint ilyen, az európai rendeletek megkövetelik, hogy a kommunális (vegyes) hulladéktól elkülönítve gyűjtsék.

Ez elősegíti az olyan elektromos és elektronikus hulladékok újrahasználatát és újrahasznosítását, amelyek potenciálisan káros következményekkel járhatnak a környezetre és az emberi egészségre. Ez a készülék megfelel az Európai Közösség biztonsági, higiéniai, környezetvédelmi és fogyasztóvédelmi követelményeinek.

